

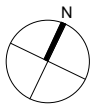
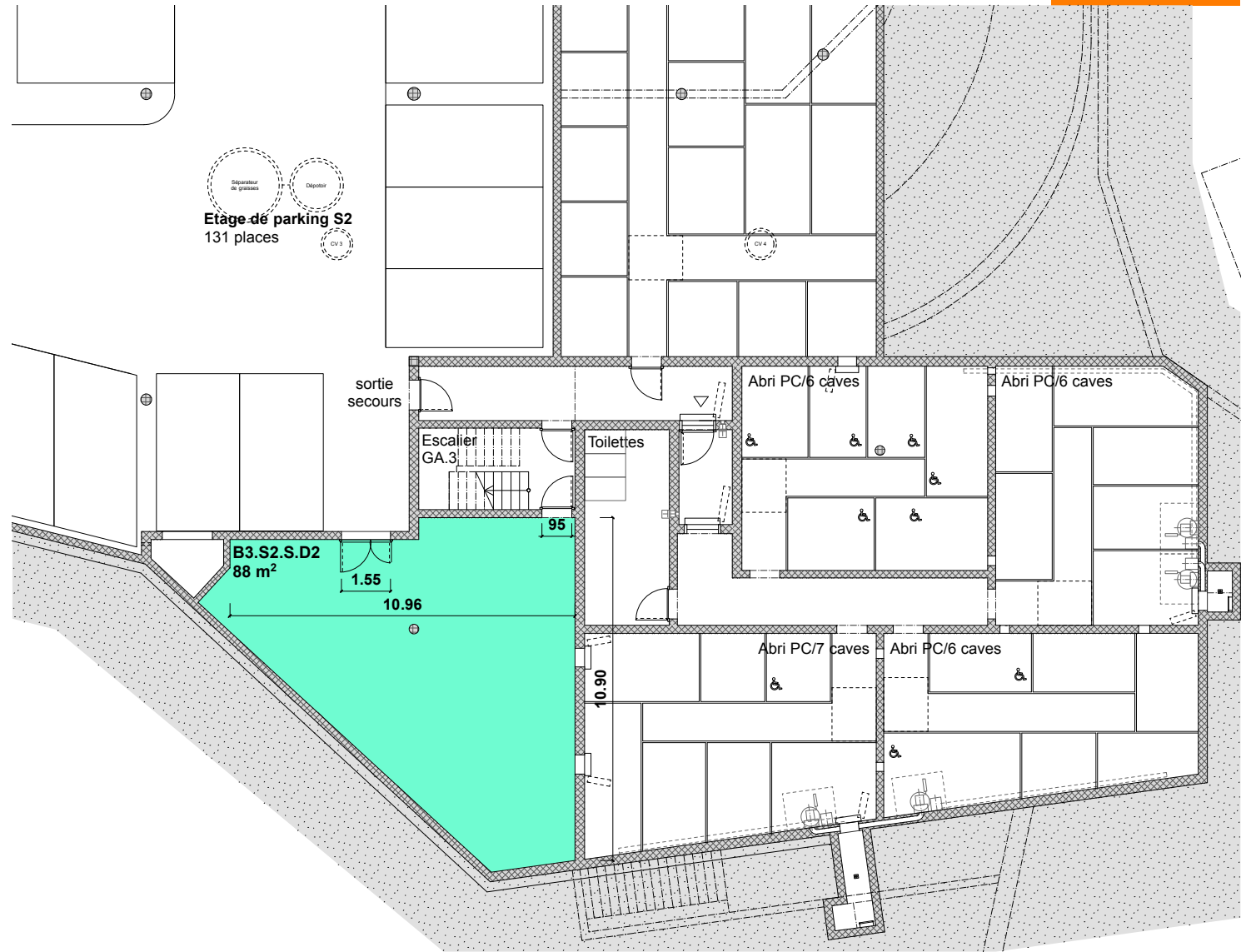
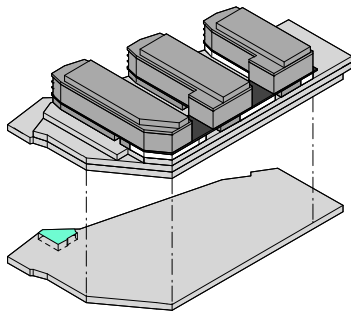
DELEMONT - LE TICLE
DEPOT B3.S2.S.D2



SURFACE
88 m²

HAUTEUR SOUS PLAFOND
2.69 m

ACCES
Escalier GA.3, Parking S2



ECHELLE 1:200

0 1m 5m
5mm = 1m